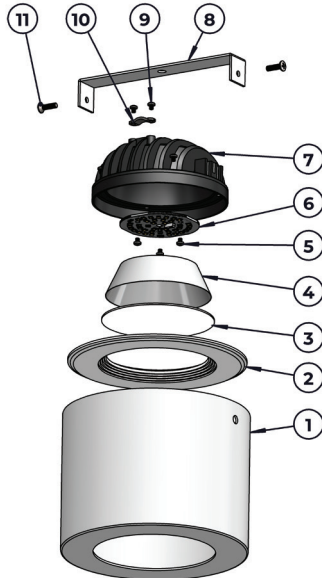
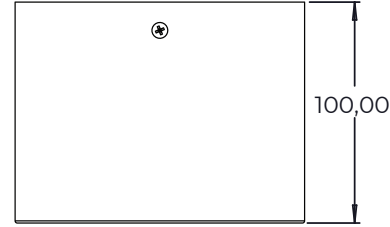
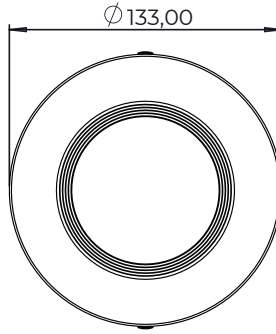


# Up Stark 4"



S.N	Description / Tanım
1	Aluminium Surface Mounted Frame / Alüminyum Sıva Üstü Çerçeve
2	Aluminium Injection Frame / Alüminyum Enjeksiyon Çerçeve
3	Polycarbonate Diffuser / Polikarbon Difüzör
4	Brightview Reflector / Brightview Reflektör
5	PCB Assembly Screws / PCB Montaj Vidaları
6	Aluminium LED Module / Alüminyum LED Modül
7	Aluminium Injection Body / Alüminyum Enjeksiyon Kasa
8	Aluminium Surface Mounted Bracket / Alüminyum Sıva Üstü Montaj Aparatı
9	Cable Holder Screws / Kablo Tutacağı Vidaları
10	Plastic Cable Holder / Plastik Kablo Tutacağı
11	Surface Mounted Springs / Sıva Üstü Montaj Aparat Vidası