

Estee-Favor

Clip-in Backlight LED Panel Luminaire Clip-in Backlight LED Panel Armatür



Estee-Favor
30x30
15W



Product Features / Ürün Özellikleri

- LED Chip by / LED Çip **OSRAM & SAMSUNG**
- LED Driver by / LED Trafo **OSRAM & TRIDONIC & PHILIPS**
- Thermally Conductive by / Termal İletken ve Yapışkan Madde **DOW CORNING**



OSRAM

PHILIPS

TRIDONIC



TECHNICAL DATA / TEKNİK BİLGİLER

Product Features / Ürün Özellikleri

- Housing / Kasa : 0,50mm DKP Sheet / 0,50mm DKP Sac
- Frame / Çerçeve : 0,70mm DKP Sheet / 0,70mm DKP Sac
- Usage / Kullanım Şekli : Recessed Mounted / Sıva Altı
- Diffuser / Difüzör : 1mm Opal PMMA Difüzör / 1mm Opal PMMA Diffuser
- Classifications / Koruma Sınıfı : IP40
- Impact Protection / Darbe Dayanımı : IK02

Optic & Electrical Features / Optik ve Elektriksel Özellikler

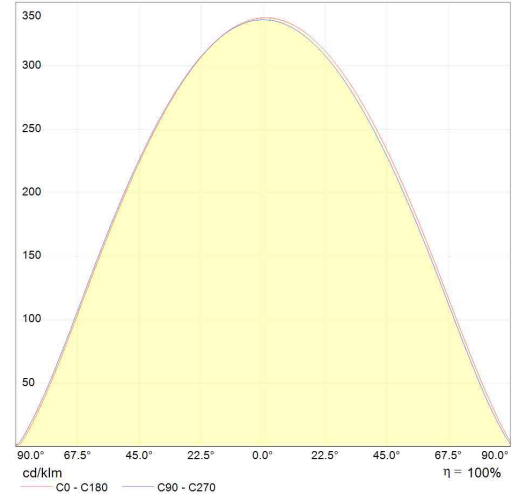
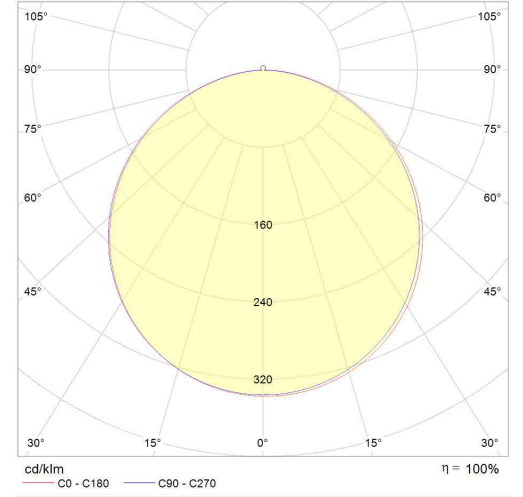
- Power / Tüketim Gücü : 15 W
- Luminaire Output Flux / Armatür Işık Akısı Şiddeti : 1515 LM (±%5)
- Efficiency / Verimlilik : 101 L/W
- UGR / Birleşik Parlama İndeksi : <20
- System Voltage / Sistem Voltaj : 198~264 VAC
- Input Frequency (Hz) / Giriş Frekansı (Hz) : 50 ~ 60 Hz
- Power Factor / Güç Faktörü : ≥ 0.9
- THD-(Total Harmonic Distortion) : <%20
- Max. Voltage Resistance /Max. Gerilim Dayanımı (Surge) : 2kV
- Colour Rendering Index (CRI) / Renk Geriverim İndeksi (CRI) : 80 CRI

Other Features / Diğer Özellikler

- Operating Temperature Range / Çalışma Sıcaklığı Aralığı : -20° ~ +50°C
- Operating Temperature Range / Çalışma Sıcaklığı Aralığı : -10° ~ +50°C (EMG/KİT)
- Light Life / LED Ömrü : L70 > 50.000 saat & Hours
- Driver Life / Sürücü Ömrü : Ta=50°C 50.000 saat & Hours

Optional Features / Opsiyonel Özellikler

- Color Temperature / Renk Sıcaklığı : 2700 ~ 6500K
- DIM Compatibility / DIM Uyumluluğu : DALI, 1-10V, Phase Cut, BasicDIM Wireless
- EMG Compatibility / KİT Uyumluluğu : 1, 3 Hour / 1, 3 Saat

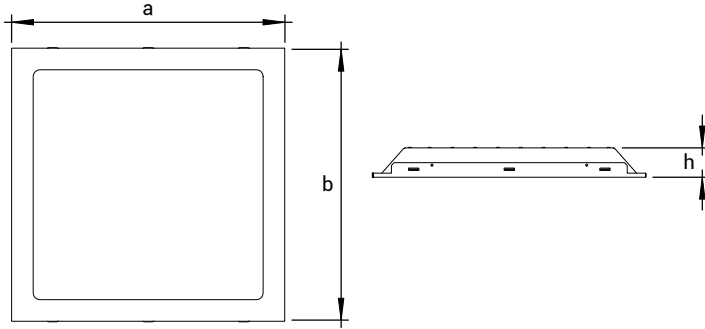


Usage Areas / Kullanım Alanları

- Hotels / Oteller
- Business Centres / İş Merkezi
- Hospitals / Hastaneler
- Offices / Ofisler
- Showroom / Mağaza
- Classrooms, Courses / Sınıflar, Dershaneler
- Meeting Rooms / Toplantı Salonları

Estee-Favor

Clip-in Backlight LED Panel Luminaire Clip-in Backlight LED Panel Armatür



Product Dimensions / Ürün Boyutları (mm)

Estee-Favor 15W	a	b	h
	300	300	65
Box Sizes / Ambalaj Ölçüleri	620	315	170

*Note: The size of package is for 4 PCS.

*Not: Ambalaj ölçüleri 4 adet ürün için geçerlidir.

Weight / Ağırlık

	Product Weight Ürün Ağırlığı	Box Weight Ambalaj Ağırlıkları
Standart Ürün / Standard Product	1 kg	4,36 kg
Standart Ürün Kit / Standard Product EMG	1,32 kg	5,66 kg

*Note: The weight of package is for 4 PCS.

*Not: Ambalaj ağırlıkları 4 adet ürün için geçerlidir.

- The product shown on the left is for clip-in ceiling. 6 Slots in the product frame shown in Figure 1, will be placed by crossing to right and left pins on the clip-in ceiling to mount product. Take care of below connection types for electrical connections.
- Sol tarafta gösterilen ürün clip-in tavanlar için geçerlidir. Şekil 1 de ürün çerçevesinde bulunan 6 adet yuva, clip-in tavanda sağ ve solda bulunan karşılıklı pinlere geçerek montaj gerçekleştirilir. Elektriksel bağlantılar için aşağıda belirtilen bağlantı tiplerini dikkate alınız.

Figure 1 / Şekil 1	The standard electrical installation diagram of product is as in Figure 1. Standart ürün elektriksel montaj şeması şekil 1 deki gibidir.	Installation Warnings / Montaj Uyarıları
		<ul style="list-style-type: none">• Follow connection command of figure 1, figure 2, figure 3 and figure 4 on the side according to received product.• This product installation must be performed by qualified electricians only, in accordance with national electricity and all other local standard.• Ensure that the supplied luminaire is the same as the input voltage value.• Ensure that the electrical power is off before installation and maintenance. Earthing connection is important.• Be carefully to avoid bumps and scratches on the glass (PC) lens of product.• Do not pull the electrical cables as this will damage the internal connections• The decision of the suitability of the product is under responsibility of end user.• Any use of the product other than that recommended will void the warranty.• Use only in places where the electricity is stable.
	DALI product's electrical installation diagram as shown in figure 2. DALI ürün elektriksel montaj şeması şekil 2 deki gibidir.	
	The electrical installation diagram of the Emergency Kit product is as shown in figure 3. Acil Kitli ürün elektriksel montaj şeması şekil 3 deki gibidir.	<ul style="list-style-type: none">• Tedarik edilen ürün yan taraftaki şekil 1, şekil 2, şekil 3 ve şekil 4 de gösterilen elektriksel bağlantı türlerinden hangisi ise talimatlara uyunuz.• Bu ürün kurulumu ulusal elektrik ve tüm diğer yerel kanunlar uygunluğunda, sadece kalifiyeli elektrikçiler tarafından yapılmalıdır.• Tedarik edilen armatürün voltajı, giriş voltaj değeri ile aynı olduğundan emin olun.• Kurulum ve bakım öncesi elektrik gücünün kapalı olduğundan emin olun. Topraklama bağlantısı gereklidir.• Cam (PC) lens üzerinde darbe ve çizik oluşturmamak için ürünü dikkatli kullanınız.• İç bağlantılarına zarar vereceği için elektrik kablolarını germeyiniz.• Ürünün uygunluğunun kararı, son kullanıcının sorumluluğundadır.• Ürünün tavsiye edilenin dışında kullanımı garanti kapsamını geçersiz kılar.• Sadece elektriğin stabil olduğu yerlerde kullanınız.
	The electrical installation diagram of the Emergency Kit product is as shown in figure 4. Acil Kitli ürün elektriksel montaj şeması şekil 4 deki gibidir.	