

## Hobby RINI AL

LED Aluminum Waterproof Luminaire  
LED Alüminyum Etanj Armatürü



Hobby RINI  
AL  
35W



### Product Features / Ürün Özellikleri

- LED Chip by / LED Çip **BRIDGELUX**
- LED Driver by / LED Trafo **TRIDONIC & LEDVANCE**
- Thermally Conductive by / Termal İletken Madde **DOW CORNING**



### TECHNICAL DATA / TEKNİK BİLGİLER

#### Product Features / Ürün Özellikleri

- Housing / Kasa : Aluminium Extrusion / Alüminyum Ekstrüzyon
- Usage / Kullanım Şekli : Surface Mounted, Pendant / Sıva Üstü, Sarkıt
- Optic Lens / Optik Lens : Polycarbonate Optic / Polikarbon Optik
- Classifications / Koruma Sınıfı : IP65
- Impact Protection / Darbe Dayanımı : Housing / Kasa IK 09  
Glass / Cam IK 08

#### Optic & Electrical Features / Optik ve Elektriksel Özellikler

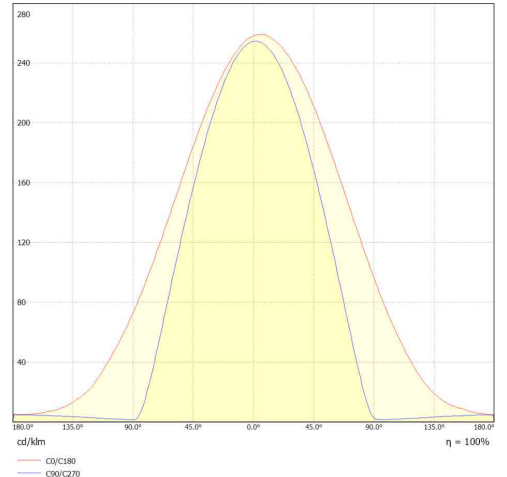
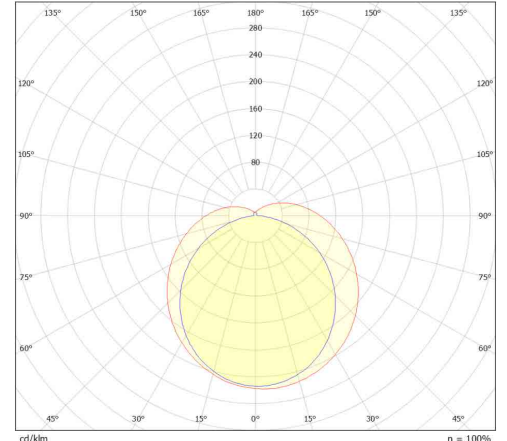
- Power / Tüketim Gücü : 35W
- Luminaire Output Flux / Armatür Işık Akısı Şiddeti : 3924 LM(±%5)
- Efficiency / Verimlilik : 112 L/W
- UGR / Birleşik Parlama İndeksi : <19
- System Voltage / Sistem Voltaj : 198 ~ 264 VAC
- Input Frequency (Hz) / Giriş Frekansı (Hz) : 50 ~ 60 Hz
- Power Factor / Güç Faktörü : 0.90
- THD-(Total Harmonic Distortion) : <%20
- Max. Voltage Resistance /Max. Gerilim Dayanımı (Surge) : 2kV
- Colour Rendering Index (CRI) / Renk Geriverim İndeksi (CRI) : 80 CRI

#### Other Features / Diğer Özellikler

- Operating Temperature Range / Çalışma Sıcaklığı Aralığı : -20° ~ +60°C
- Operating Temperature Range / Çalışma Sıcaklığı Aralığı : -10° ~ +50°C (EMG/KİT)
- Light Life / LED Ömrü : L70 > 60.000 Saat / Hours
- Driver Life / Sürücü Ömrü : Ta=60°C 50.000 Saat / Hours

#### Optional Features / Opsiyonel Özellikler

- Color Temperature / Renk Sıcaklığı : 2700 ~ 6500K
- DIM Compatibility / DIM Uyumluluğu : DALI, 1-10V
- EMG Compatibility / KİT Uyumluluğu : 1, 3 Hour / 1, 3 Saat



#### Usage Areas / Kullanım Alanları

- Industrial Kitchens / Endüstriyel Mutfaklar
- Supermarkets / Süper Market
- Industrial Plants / Sanayi Tesisleri
- Indoor Storage / Kapalı Depolar
- Factory and Workplace / Fabrika ve Atölyeler
- Indoor GYM / Kapalı Spor Salonları
- Parking Garage / Kapalı Otoparklar

## Hobby RINI AL

LED Aluminum Waterproof Luminaire  
LED Alüminyum Etanj Armatürü



### Product Dimensions / Ürün Boyutları (mm)

Hobby RINI AL	a	b	h
	1200	75	81
Box Sizes / Ambalaj Ölçüleri	1310	360	265

\*Note: The size of package is for 12 PCS.

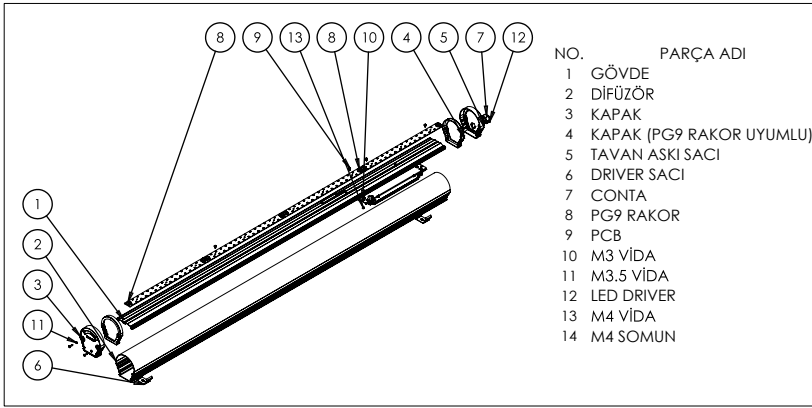
\*Not: ambalaj ölçüleri 12 adet ürün için geçerlidir.

### Weight / Ağırlık (kg)

	Product Weight Ürün Ağırlığı	Box Weight Ambalajlı Ağırlık
Standart Ürün / Standard Product	1,3 kg	19 kg
Standart Ürün Kit / Standard Product EMG	1,8 kg	20 kg

\*Note: The size of package is for 12 PCS.

\*Not: ambalaj ölçüleri 12 adet ürün için geçerlidir.



• The mounting fixture shown in Figure 5 is for surface mounting type. Related part should be mounted under Aluminium Extrusion housing.

Using 2 pieces spare as per shown in Figure 5 is recommended.

• Şekil 5'de gösterilen montaj aparatı sıva üstü montaj tipi için geçerlidir. Alüminyum Ekstrüzyon Gövdenin altında bulunan raylı bölmeye montaj edilir. Şekil 5'de gösterilen aparatın 2 adet kullanılması tavsiye edilir.

Figure 1 / Şekil 1

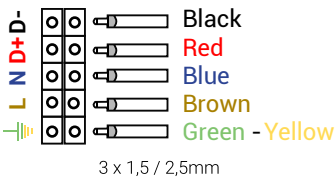


The standard electrical installation diagram of product is as in Figure 1.  
Standart ürün elektriksel montaj şeması şekil 1 deki gibidir.

### Installation Warnings / Montaj Uyarıları

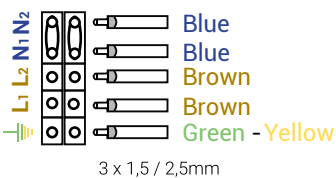
- Follow connection command of figure 1, figure 2, figure 3 and figure 4 on the side according to received product.
- This product installation must be performed by qualified electricians only, in accordance with national electricity and all other local standard.
- Ensure that the supplied luminaire is the same as the input voltage value.
- Ensure that the electrical power is off before installation and maintenance. Earthing connection is important.
- Be carefully to avoid bumps and scratches on the glass (PC) lens of product.
- Do not pull the electrical cables as this will damage the internal connections
- The decision of the suitability of the product is under responsibility of end user.
- Any use of the product other than that recommended will void the warranty.
- Use only in places where the electricity is stable.

Figure 2 / Şekil 2



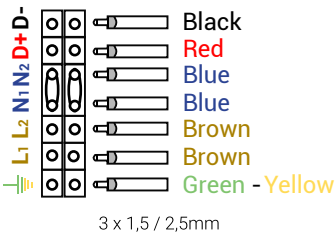
DALI product's electrical installation diagram as shown in figure 2.  
DALI ürün elektriksel montaj şeması şekil 2 deki gibidir.

Figure 3 / Şekil 3



The electrical installation diagram of the Emergency Kit product is as shown in figure 3.  
Acil Kitli ürün elektriksel montaj şeması şekil 3 deki gibidir.

Figure 4 / Şekil 4



The electrical installation diagram of the Emergency Kit product is as shown in figure 4.  
Acil Kitli ürün elektriksel montaj şeması şekil 4 deki gibidir.

- Tedarik edilen ürün yan taraftaki şekil 1, şekil 2, şekil 3 ve şekil 4 de gösterilen elektriksel bağlantı türlerinden hangisi ise talimatlara uyunuz.
- Bu ürün kurulumu ulusal elektrik ve tüm diğer yerel kanunlar uygunluğunda, sadece kalifiyeli elektrikçiler tarafından yapılmalıdır.
- Tedarik edilen armatürün voltajı, giriş voltaj değeri ile aynı olduğundan emin olun.
- Kurulum ve bakım öncesi elektrik gücünün kapalı olduğundan emin olun. Topraklama bağlantısı gereklidir.
- Cam (PC) lens üzerinde darbe ve çizik oluşturmamak için ürünü dikkatli kullanınız.
- İç bağlantılarına zarar vereceği için elektrik kablolarını germeyiniz.
- Ürünün uygunluğunun kararı, son kullanıcının sorumluluğundadır.
- Ürünün tavsiye edilenin dışında kullanımı garanti kapsamını geçersiz kılar.
- Sadece elektriğin stabil olduğu yerlerde kullanınız.