

QUADRO S

LED Street And Road Luminaire
LED Cadde ve Sokak Armatürü



Product Features / Ürün Özellikleri

- LED Chip by / LED Çip **SAMSUNG**
- LED Driver by / LED Trafo **PEDAŞ**
- Thermally Conductive by / Termal İletken Madde **DOW CORNING**



TECHNICAL DATA / TEKNİK BİLGİLER

Product Features / Ürün Özellikleri

- Housing / Kasa : Aluminium Injection / Alüminyum Enjeksiyon
- Usage / Kullanım Şekli : Pole Mounting, External / Direk Montaj, Harici
- Optic Lens / Optik Lens : Ultra Clear Glass, PMMA Lens / Yüksek Geçirgenli Cam, PMMA Lens
- Classifications / Koruma Sınıfı : IP66
- Impact Protection / Darbe Dayanımı : Housing / Kasa IK 09
Glass / Cam IK 08

Optic & Electrical Features / Optik ve Elektriksel Özellikler

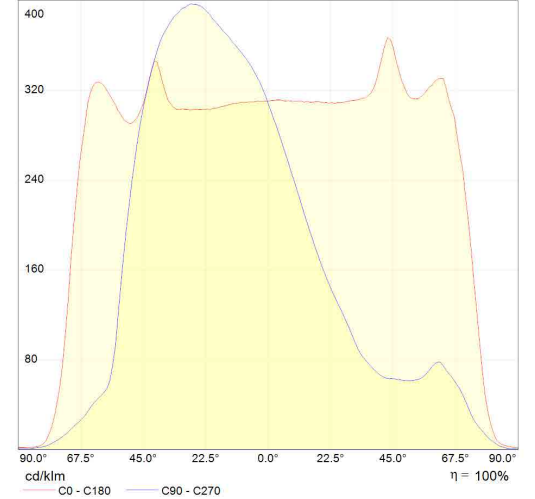
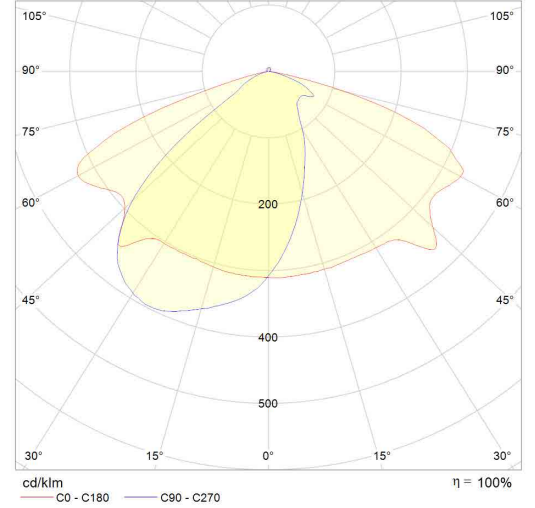
- Power / Tüketim Gücü : 50W
- Luminaire Output Flux / Armatür Işık Akısı Şiddeti : 6681 LM (±%5)
- Efficiency / Verimlilik : 134 L/W
- System Voltage / Sistem Voltaj : 85~264VAC
- Input Frequency (Hz) / Giriş Frekansı (Hz) : 50 ~ 60 Hz
- Power Factor / Güç Faktörü : ≥ 0.9
- THD-(Total Harmonic Distortion) : <%20
- Max. Voltage Resistance /Max. Gerilim Dayanımı (Surge) : 3kV
- Colour Rendering Index (CRI) / Renk Geriverim İndeksi (CRI) : 70 CRI

Other Features / Diğer Özellikler

- Operating Temperature Range / Çalışma Sıcaklığı Aralığı : -10 ~ +40°C
- Light Life / LED Ömrü : L70 > 50.000 Hours / Saat
- Driver Life / Sürücü Ömrü : Ta=40°C 20.000 saat

Optional Features / Opsiyonel Özellikler

- Color Temperature / Renk Sıcaklığı : 2700 ~ 6500K
- Optical Angle Option / Optik Açısı Seçeneği : 30° / 60° / 90° / 120°
- RAL Code / RAL Kodu : RAL 9005 / RAL 9006
- DIM Compatibility / DIM Uyumluluğu : 1 - 10 V / DALI / AstroDIM / Constant Lumen Function

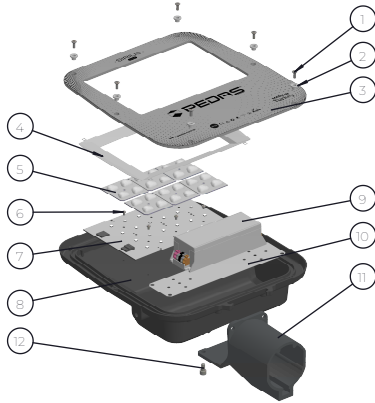
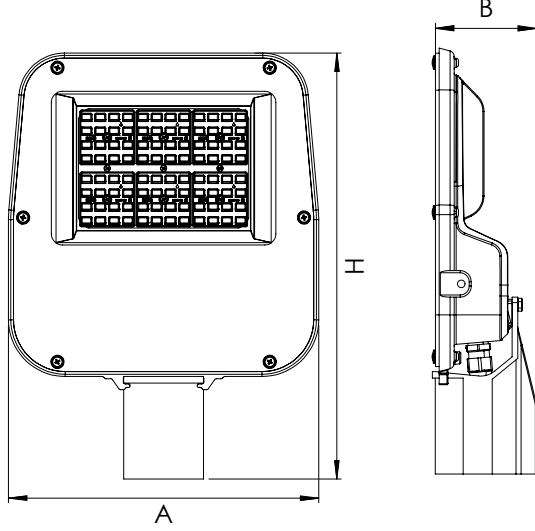


Usage Areas / Kullanım Alanları

- Highways / Otoyollar
- Urban Roads / Şehir içi Yollar
- Streets / Sokaklar
- Parks / Parklar
- Industrial Areas / Sanayi Bölgeleri
- Car Parking / Araç Otoparkları
- Ports and Shipyards / Liman ve Tersaneler
- Construction / Şantiyeler

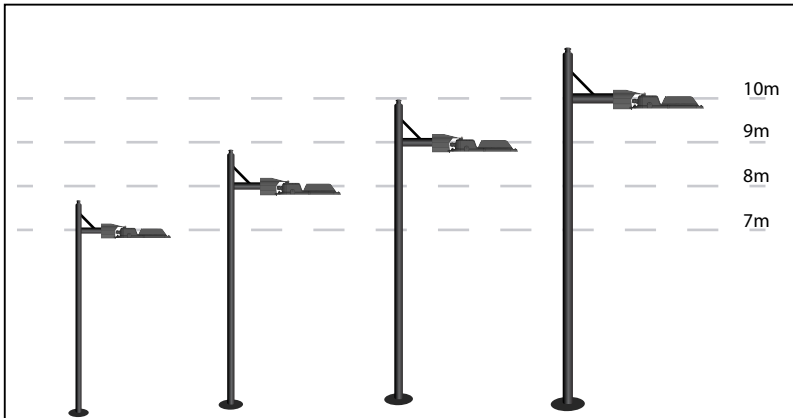
QUADRO S

LED Street And Road Luminaire
LED Cadde ve Sokak Armatürü



NO.	TANIM / DESCRIPTION
1	CAM VIDASI / GLASS SCREW
2	VIDA PUL / SCREW WASHER
3	EKSTRA TEMİZ CAM / EXTRA CLEAR GLASS
4	REFLEKTÖR / REFLECTOR
5	OPTİK LENS / OPTIC LENS
6	PCB VIDASI / PCB SCREW
7	LED MODÜL / LED MODULE
8	ALU. ENJ. GÖVDE / ALU. INJ. BODY
9	LED SÜRÜCÜ / LED DRIVER
10	SÜRÜCÜ PLAKA / DRIVER PLATE
11	MONTAJ KONSOL / MOUNTED CONSOLE
12	KONSOL VIDASI / CONSOLE SCREW

Mounting Height / Montaj Yüksekliği



*The recommended installation height is indicated in the diagram above.
*Tavsiye edilen montaj yüksekliği, yukarıda ki şemada belirtilmiştir.

Product Dimensions / Ürün Boyutları (mm)

QUADRO S 50W	A	B	H	D
	280,5	388,5	91,5	42-60Ø
Box Sizes / Ambalaj Ölçüleri	315	410	110	

*Note: The size of package is for 1 PCS.

*Not: Ambalaj ölçüleri 1 adet ürün için geçerlidir.

Weight / Ağırlık (kg)

Standard Product / Standart Ürün	3
Packaged Weight / Ambalajlı	3,5

*Note: The weight of package is for 1 PCS.

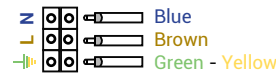
*Not: Ambalaj ağırlıkları 1 adet ürün için geçerlidir.

Installation Warnings / Montaj Uyarıları

- Follow the electrical connection instructions shown in Figure 1.
- This product installation must be performed by qualified electricians only, in accordance with national electricity and all other local standard.
- Ensure that the supplied luminaire is the same as the input voltage value.
- Ensure that the electrical power is off before installation and maintenance. Earthing connection is important.
- Be carefully to avoid bumps and scratches on the glass lens of product.
- Do not pull the electrical cables as this will damage the internal connections
- The decision of the suitability of the product is under responsibility of end user.
- Any use of the product other than that recommended will void the warranty.
- Use only in places where the electricity is stable.

- Şekil 1 de gösterilen elektriksel bağlantı talimatlarına uyunuz.
- Bu ürün kurulumu ulusal elektrik ve tüm diğer yerel kanunlar uygunluğunda, sadece kalifiyeli elektrikçiler tarafından yapılmalıdır.
- Tedarik edilen armatürün voltajı, giriş voltaj değeri ile aynı olduğundan emin olun.
- Kurulum ve bakım öncesi elektrik gücünün kapalı olduğundan emin olun. Topraklama bağlantısı gereklidir.
- Cam lens üzerinde darbe ve çizik oluşturmamak için ürünü dikkatli kullanınız.
- İç bağlantılarına zarar vereceği için elektrik kablolarını germeyiniz.
- Ürünün uygunluğunun kararı, son kullanıcının sorumluluğundadır.
- Ürünün tavsiye edilen dışında kullanımı garanti kapsamını geçersiz kılar.
- Sadece elektriğin stabil olduğu yerlerde kullanınız.

Figure 1 / Şekil 1



The standard electrical installation diagram of product is as in Figure 1. Standart ürün elektriksel montaj şeması şekil 1 deki gibidir.