

Santiago S LIMPO

LED Street And Road Luminaire
LED Cadde ve Sokak Armatürü



SANTIAGO
S LIMPO
50W

Product Features / Ürün Özellikleri

- LED Chip by / LED Çip **SAMSUNG**
- LED Driver by / LED Trafo **PEDAŞ**
- Thermally Conductive by / Termal İletken Madde **DOW CORNING**



TECHNICAL DATA / TEKNİK BİLGİLER

Product Features / Ürün Özellikleri

- Housing / Kasa : Aluminium Injection / Alüminyum Enjeksiyon
- Usage / Kullanım Şekli : Pole Mounting, External / Direk Montaj, Harici
- Optic Lens / Optik Lens : Ultra Clear Glass, PMMA Lens / Yüksek Geçirgenli Cam, PMMA Lens
- Classifications / Koruma Sınıfı : IP66
- Impact Protection / Darbe Dayanımı : Housing / Kasa IK 09
Glass / Cam IK 08

Optic & Electrical Features / Optik ve Elektriksel Özellikler

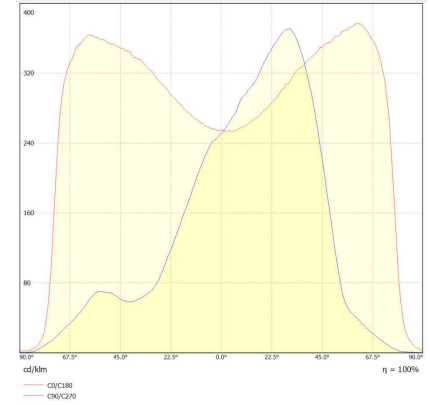
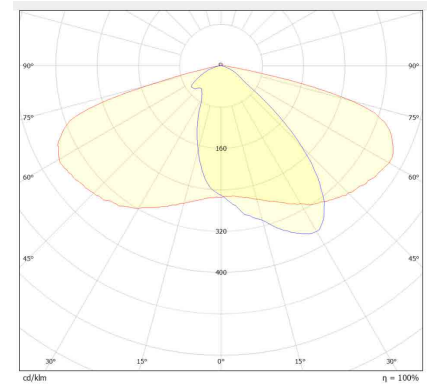
- Power / Tüketim Gücü : 50W
- Luminaire Output Flux / Armatür Işık Akısı Şiddeti : 6305 LM (±%)
- Efficiency / Verimlilik : 126 L/W
- System Voltage / Sistem Voltaj : 85~264VAC
- Input Frequency (Hz) / Giriş Frekansı (Hz) : 50 ~ 60 Hz
- Power Factor / Güç Faktörü : ≥ 0.95
- THD-(Total Harmonic Distortion) : <%20
- Mains Surge Capability (Between L/N - PE) : 3kV
- Colour Rendering Index (CRI) / Renk Geriverim İndeksi (CRI) : 70 CRI

Other Features / Diğer Özellikler

- Operating Temperature Range / Çalışma Sıcaklığı Aralığı : -10 ~ +40°C
- Light Life / LED Ömrü : L70 > 100.000 Hours / Saat
- Driver Life / Sürücü Ömrü : Ta=40°C 20.000 Hours / Saat

Optional Features / Opsiyonel Özellikler

- Color Temperature / Renk Sıcaklığı : 2700 ~ 6500K
- Optical Angle Option / Optik Açısı Seçeneği : IESNA TYP I, II, III, IV, V
- RAL Code / RAL Kodu : RAL 9005, 9006, 7016 **STANDARD**
- DIM Compatibility / DIM Uyumluluğu : 1 - 10 V / DALI / AstroDIM / NEMA / ZHAGA / D4I

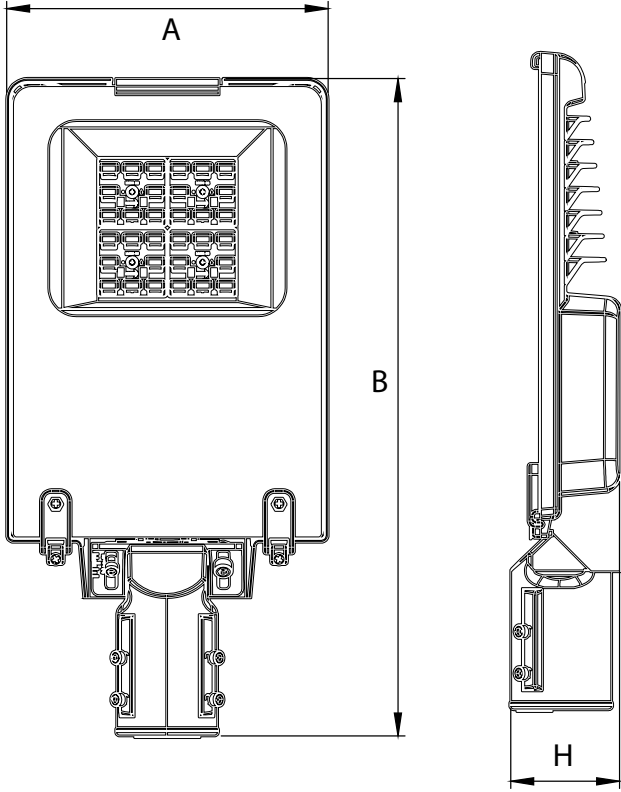


Fields of Application / Kullanım Alanları

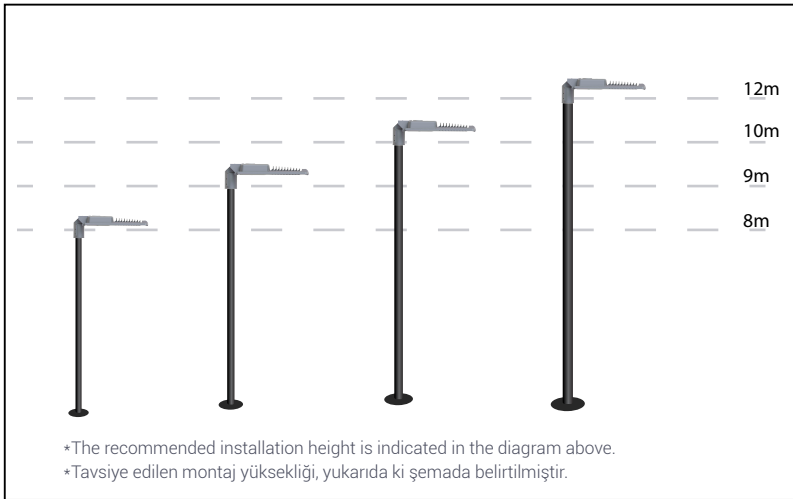
- Highways / Otoyollar
- Urban Roads / Şehir İçi Yollar
- Streets / Sokaklar
- Parks / Parklar
- Industrial Areas / Sanayi Bölgeleri
- Car Parking / Araç Otoparkları
- Ports and Shipyards / Liman ve Tersaneler
- Construction / Şantiyeler

Santiago S LIMPO

LED Street And Road Luminaire
LED Cadde ve Sokak Armatürü



Mounting Height / Montaj Yüksekliği



Product Dimensions / Ürün Boyutları (mm)

50W	A	B	H	D
	230	485	82	42-60Ø
Box Sizes / Ambalaj Ölçüleri	235	515	100	

*Note: The size of package is for 1 PCS.

*Not: Ambalaj ölçüleri 1 adet ürün için geçerlidir.

Weight / Ağırlık (kg)

Standard Product / Standart Ürün	3,5
Packaged Weight / Ambalajlı	4

*Note: The weight of package is for 1 PCS.

*Not: Ambalaj ağırlıkları 1 adet ürün için geçerlidir.

Installation Warnings / Montaj Uyarıları

- Follow the electrical connection instructions shown in Figure 1.
- This product installation must be performed by qualified electricians only, in accordance with national electricity and all other local standard.
- Ensure that the supplied luminaire is the same as the input voltage value.
- Ensure that the electrical power is off before installation and maintenance. Earthing connection is important.
- Be carefully to avoid bumps and scratches on the glass lens of product.
- Do not pull the electrical cables as this will damage the internal connections
- The decision of the suitability of the product is under responsibility of end user.
- Any use of the product other than that recommended will void the warranty.
- Use only in places where the electricity is stable.

- Şekil 1 de gösterilen elektriksel bağlantı talimatlarına uyunuz.
- Bu ürün kurulumu ulusal elektrik ve tüm diğer yerel kanunlar uygunluğunda, sadece kalifiyeli elektrikçiler tarafından yapılmalıdır.
- Tedarik edilen armatürün voltajı, giriş voltaj değeri ile aynı olduğundan emin olun.
- Kurulum ve bakım öncesi elektrik gücünün kapalı olduğundan emin olun. Topraklama bağlantısı gereklidir.
- Cam lens üzerinde darbe ve çizik oluşturmamak için ürünü dikkatli kullanınız.
- İç bağlantılarına zarar vereceği için elektrik kablolarını germeyiniz.
- Ürünün uygunluğunun kararı, son kullanıcının sorumluluğundadır.
- Ürünün tavsiye edilenin dışında kullanımı garanti kapsamını geçersiz kılar.
- Sadece elektriğin stabil olduğu yerlerde kullanınız.

Figure 1 / Şekil 1



The standard electrical installation diagram of product is as in Figure 1. Standart ürün elektriksel montaj şeması şekil 1 deki gibidir.